



Glas Scholl

Inh. Dirk Lankermann

Paul-Rücker-Str. 12 47059 Duisburg

Mülheim 0208 / 58 90 000

Duisburg 0203 / 99 30 60

Telefax 0203 / 99 306 33

Internet www.Glas-Scholl.de



AGILE 150 DORMOTION

Schiebetürsystem mit
komfortabler Dämpfung

Sliding door system with
comfortable cushioning



AGILE 150 DORMOTION Komfortable Dämpfung

Temperament, Eile oder Unachtsamkeit – im Alltag knallen schon mal die Türen. Das bewährt robuste Schiebetürsystem AGILE 150 setzt nun mit DORMOTION auf zusätzlichen Komfort.

Ganz gleich ob die Tür besonders schwungvoll geöffnet oder geschlossen wird: einige Zentimeter vor Ende des Laufweges – in beide Richtungen – wird die Glasschiebetür an ihren Rollwagen sanft abgefangen und selbsttätig leise in die Endposition geführt. Unsichtbar in die bekannte zierliche Laufschiene von gerade einmal 63 mm Sichthöhe und einer Bautiefe von 64,5 mm im AGILE Design integriert ist die Technik, die das möglich macht. Und das gilt ganz unabhängig von der Kraft, mit der die Tür zuvor von Hand bewegt wurde.

Einmal geöffnet oder geschlossen, hält ein Laufwegbegrenzer die Tür dort, wo sie stehen soll – ohne unkontrolliertes Zurückfedern oder unvollständiges Schließen. Das bedeutet gesteigerte Sicherheit und noch mehr Wohlbehagen.

Von langer Lebensdauer

Auch während der Schiebephase sorgen die hervorragenden Leichtlauf Eigenschaften für reinen Komfort. Türen von bis zu 150 kg bei einer Flügelbreite ab 1160 mm oder bis zu 80 kg ab einer Flügelbreite von 830 mm lassen sich leise, sanft und sicher bewegen. 100.000 erfolgreich absolvierte Bewegungszyklen nach DIN EN 1527 stehen für AGILE typische Langlebigkeit.

Auch Feuchträume im Innenbereich lassen sich mit AGILE 150 DORMOTION verschließen, denn das Beschlagsystem ist korrosionsbeständig gemäß DIN EN 1527 / 1670.

Einfach montagefreundlich

Das Schiebetürsystem AGILE 150 DORMOTION ist für ein- und zweiflügelige Schiebetüren sowohl für Wand- als auch für Deckenmontage verfügbar. In die Laufschieneinheit positioniert wird der Auslöser für den beidseitigen Dämpfer-/Feder-Mechanismus, der den besonderen DORMOTION Komfort bietet.

Vorbereitet mit einem einfachen Glasausschnitt an der Oberkante für die Aufnahme der DORMOTION Einheit werden die Türblätter einfach an den Klemmlaufwagen fixiert. Nach dem Einhängen in die Laufschiene lassen sich Bau- und Montagetoleranzen von +/- 5 mm direkt am Laufwagen ausgleichen.

Nach erfolgter Montage werden die Endpositionen der Tür in Schließ- und in Öffnungsrichtung sowie die Position des Aushebeschutzes festgelegt. Eine Änderung ist jederzeit möglich.

Große Gestaltungsfreiheit

Die Laufschieneinheit aus Leichtmetall ist in verschiedenen Oberflächen erhältlich. Eloxiert oder farbig pulverbeschichtet ist eine harmonische Anpassung an Wand- oder Deckengestaltung leicht möglich. Die Glasdicke ist zwischen 8 mm und 13,5 mm frei wählbar und lässt damit kaum einen Wunsch offen.

AGILE 150 DORMOTION Comfortable Cushioning

Whether due to temper, haste or carelessness – every now and then, doors get slammed. Already renowned for its robustness, the AGILE 150 sliding door system now offers added convenience with the DORMOTION cushioning feature.

No matter if the door is opened and closed with a little too much gusto, just a few centimetres before the end of its travel path – in both directions – the sliding panel on its roller carrier is gently cushioned and then smoothly drawn spring-aided through to its end position. The technology that makes this possible is cleverly concealed in the system-defining decorative track in the AGILE design with a view-face height of just 63 mm and a mounting depth of 64.5 mm. And the system works whatever the manual force applied to the door.

Once the door has been opened or closed, an end stop holds the panel in place – eliminating both uncontrolled fallback and the problem of incomplete closure. And that means increased safety and even more living comfort.

Long service life

The outstanding ease of glide makes the system a joy to use. Doors of up to 150 kg and panel widths from 1160 mm, or up to 80 kg and panel widths from 830 mm can be smoothly, quietly and effortlessly operated with this system. Having successfully completed an endurance test of 100,000 operating cycles to EN 1527, the AGILE can

rightly claim to satisfy the durability criterion. Humid rooms in interior applications can also be effectively closed off with the AGILE 150 DORMOTION – because this hardware system is also corrosion-resistant to EN 1527 / 1670.

Easy installation

The AGILE 150 DORMOTION system is available for single- and double-panel sliding doors and for both wall- and ceiling-fixed configurations. Integrated in the track unit is the trigger for the both-way cushioning/spring mechanism responsible for the special DORMOTION action. Prepared with a simple recess along the top edge of the glass for mounting the DORMOTION unit, the panels are fixed to the roller carrier by means of a clamping arrangement. After the panels have been hung in the track, adjustments can be performed directly at the carriers to compensate for structural and installation tolerances of +/- 5 mm.

Once the installation work has been completed, the end positions in the door in the opening and closing directions are defined, as is the location of the anti-lift device. All these settings can be changed at any time.

Design options aplenty

The aluminium alloy track unit is available in a range of finishes. Anodised or powder-coated, it can be readily matched to a specific wall or ceiling colour. The thickness of the glass can be freely selected in the range from 8 mm to 13.5 mm to create a nigh-on perfect semi-customised system.

Aus schwungvoller Bewegung in den sicheren Stand – DORMOTION kommt an

From momentous movement to secure hold – DORMOTION has landed



Dämpfer-/Federmechanismus für sanften Stopp und selbsttätiges Einfahren in die Endposition beidseitig = **DORMOTION**

Cushioning/spring mechanism for gentle stop and self-drawing to end position in both directions = **DORMOTION**

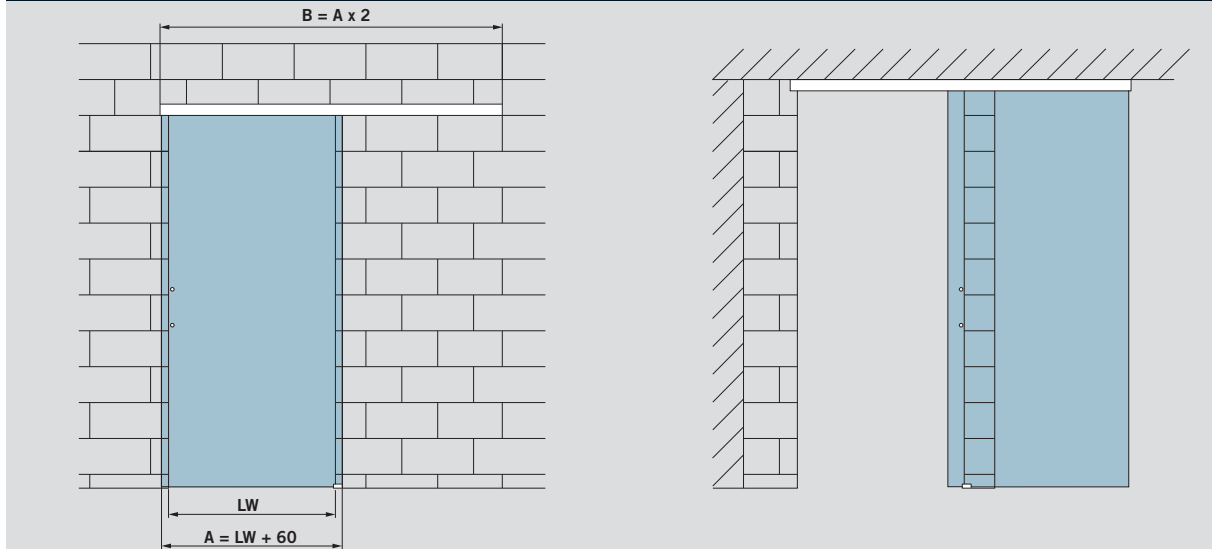
Technische Merkmale

- Anwendungen: Innentüren für private und öffentliche Einrichtungen
- Geeignet für Feuchträume (nicht für Sauna oder Duschen)
- Für Einzel- oder Doppeltüren
- Für Decken- oder Wandmontage ohne Glas-Seitenteile
- Klemm-Laufwagen, DORMOTION, Aushebeschutz und verstellbarer Endanschlag sind durch das Laufschieneprofil verdeckt
- Für Türen bis 80 kg (DORMOTION Set Typ L)
- Für Türen bis 150 kg (DORMOTION Set Typ XL)
- Baueinheit aus Laufwagen und Glasklemmung
- Für 8 - 13,5 mm Glasdicke (stufenlos einstellbar)
- Min. Türflügelbreite 830 mm (DORMOTION Set Typ L)
- Min. Türflügelbreite 1160 mm (DORMOTION Set Typ XL)
- Kugelgelagerte Kunststofflaufrollen - leichtläufig und langlebig (entsprechen EN 1527, 100.000 Zyklen)
- Korrosionsbeständig gemäß EN 1670, Klasse 4
- TÜV-Test/Überwachung bezüglich Qualität und Produktionsprozess sowie Bestätigung von 100.000 Bewegungszyklen werden zurzeit bearbeitet

Technical features

- Applications: Interior doors in private and public environments
- Suitable for damp rooms (not for sauna or shower applications)
- For single or double doors
- For ceiling or wall installation without glass side panels
- Clamp carriers, DORMOTION, anti-jump device and adjustable end-stops are hidden by the sliding track profile
- For doors up to 80 kg (DORMOTION set type L)
- For doors up to 150 kg (DORMOTION set type XL)
- Roller and glass clamp as one complete unit
- For 8 - 13,5 mm glass thickness (infinitely adjustable)
- Min. door panel width 830 mm (DORMOTION set type L)
- Min. door panel width 1160 mm (DORMOTION set type XL)
- Smooth running and long lasting plastic type rollers with ball bearings (corresponding EN 1527, 100.000 cycles)
- Corrosion resistant corresponding EN 1670, class 4
- TÜV-test/third-party verification with respect to quality and the production process. Completion of 100,000 operating cycles is currently in process

Typendarstellung / Typical assemblies



Merkmale und Daten
DORMA AGILE 150
DORMOTION

Für ein- und zweiflügelige Anlagen, Wand- oder Deckenmontage; passend für 8 - 13,5 mm Glasdicke (stufenlos)

Max. Türflügelgewicht

80 kg für DORMOTION Set Typ L
150 kg für DORMOTION Set Typ XL

Bestimmung der Glashöhe

$GH = H - 42$ mm oder
 $GH = H + X + 20$ mm
(siehe Zeichnung)

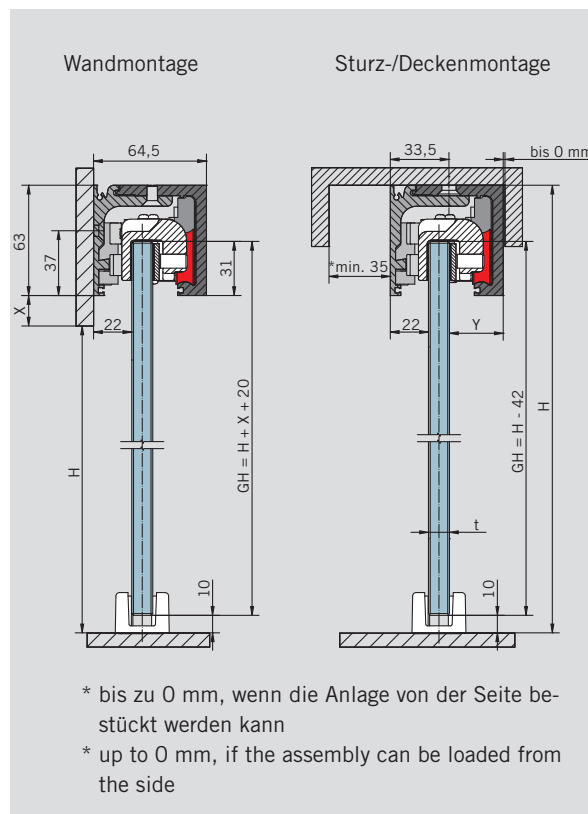
Bestimmung der Glasbreite

$A = LW + 60$ mm
(min. 830 mm für DORMOTION Set Typ L, min. 1160 mm für DORMOTION Set Typ XL)

Anzugsmoment für Klemmschrauben an den Klemm-Laufwagen

12 Nm

- A = Glasbreite
- B = Laufschienelänge
- GH = Glashöhe
- H = Gesamthöhe
- LW = Lichte Weite
- t = Glasdicke
(8 - 13,5 mm)
- Y = $64,5$ mm - (22 mm + t)



* bis zu 0 mm, wenn die Anlage von der Seite bestückt werden kann

* up to 0 mm, if the assembly can be loaded from the side

Features and Data
DORMA AGILE 150
DORMOTION

For installations with one or two door leaves; fixed to wall or ceiling; for 8 - 13.5 mm glass thickness (continuous)

Max. weight of door leaves

80 kg for DORMOTION Set Typ L
150 kg for DORMOTION Set Typ XL

Calculation of glass height

$GH = H - 42$ mm or
 $GH = H + X + 20$ mm
(see illustration)

Calculation of glass width

$A = LW + 60$ mm
(min. 830 mm for DORMOTION Set Typ L, min. 1160 mm for DORMOTION Set Typ XL)

Torque for screws in the clamp-carriers

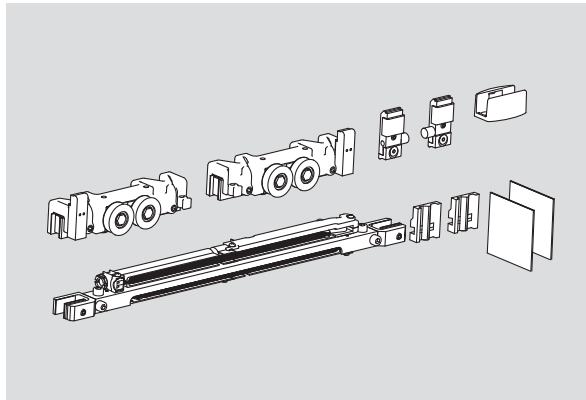
12 Nm

- A = Glass width
- B = Length of track
- GH = Glass height
- H = All over height
- LW = Clear opening width
- t = Glass thickness
(8 - 13.5 mm)
- Y = 64.5 mm - (22 mm + t)

Laufwagen-Sets / Roller carrier sets

AGILE 150 DORMOTION

Set Typ L (bis 80 kg),
bestehend aus:
2 Klemm-Laufwagen mit
Endanschlag, Aushebe-
schutz,
1 Bodenführung,
beidseitiger Dämpfer-/Feder-
Mechanismus (DORMOTION),
Set Typ L + Starter,
2 Stirnabdeckungen
Art. Nr. 07.582

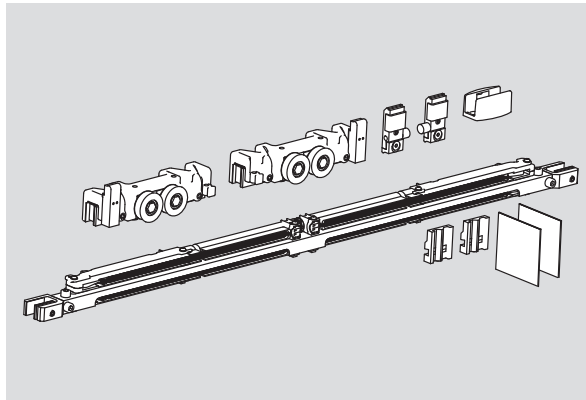


AGILE 150 DORMOTION

Set Type L (up to 80 kg),
consisting of:
2 clamp carriers with end
stop, anti-jump mechanism,
1 floor guide,
both-way cushioning/spring
mechanism (DORMOTION),
set type L + starter,
2 end caps
Art. No. 07.582

AGILE 150 DORMOTION

Set Typ XL (bis 150 kg),
bestehend aus:
2 Klemm-Laufwagen mit
Endanschlag, Aushebe-
schutz,
1 Bodenführung,
beidseitiger Dämpfer-/Feder-
Mechanismus (DORMOTION)
Set Typ XL + Starter,
2 Stirnabdeckungen
Art. Nr. 07.583



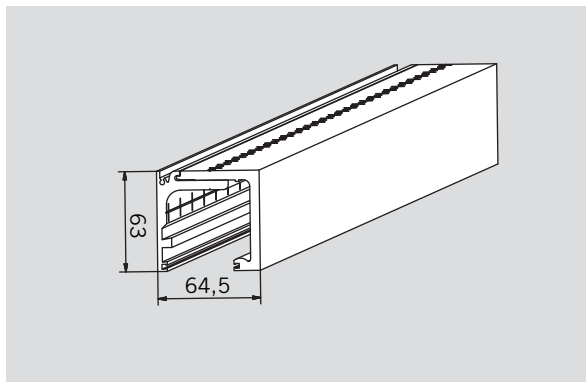
AGILE 150 DORMOTION

Set Type XL (up to 150 kg),
consisting of:
2 clamp carriers with end
stop, anti-jump mechanism,
1 floor guide,
both-way cushioning/spring
mechanism (DORMOTION)
set type XL + starter,
2 end caps
Art. No. 07.583

Profil Sets / Profile sets

AGILE 150 DORMOTION

Profilset für Deckenmontage
in Fixlänge, bestehend aus:
AGILE 150 DORMOTION
Laufschiene für Wand- bzw.
Deckenmontage,
AGILE 150 DORMOTION
Winkelprofil für Deckenmon-
tage (min. Flügelbreite
830 mm Typ L,
1160 mm Typ XL)
Art. Nr. 07.590

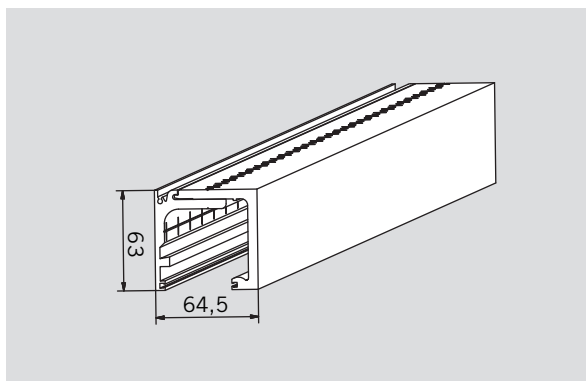


AGILE 150 DORMOTION

Profile set for track fixed to ceiling
fixed length, consisting of:
AGILE 150 DORMOTION
track rail for wall and ceiling
installation,
AGILE 150 DORMOTION
angle profile for ceiling in-
stallation (min. panel width
830 mm type L,
1160 mm type XL)
Art. No. 07.590

AGILE 150 DORMOTION

Profil Set für Wandmontage
in Fixlänge,
bestehend aus:
AGILE 150 DORMOTION
Laufschiene für Wand- bzw.
Deckenmontage,
AGILE 150 DORMOTION
Winkelprofil für Wandmon-
tage (min. Flügelbreite
830 mm Typ L,
1160 mm Typ XL)
Art. Nr. 07.591

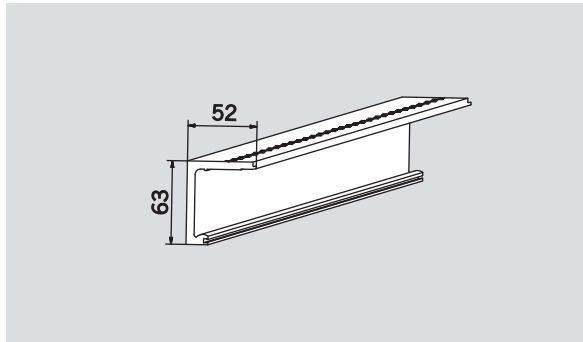


AGILE 150 DORMOTION

Profile set for track fixed to wall, fixed length,
consisting of:
AGILE 150 DORMOTION
track rail for wall and ceiling
installation,
AGILE 150 DORMOTION
angle profile for wall installa-
tion (min. panel width
830 mm type L,
1160 mm type XL)
Art. No. 07.591

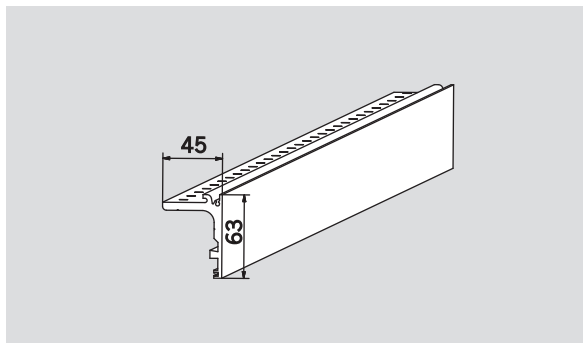
Einzel-Profile / Single profiles

AGILE 150 DORMOTION
Laufschiene für Wand- bzw.
Deckenmontage
Lagerlängen
Art.-Nr. 07.560



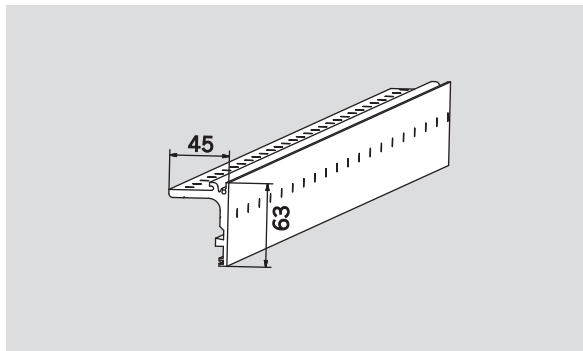
AGILE 150 DORMOTION
track rail for
wall and ceiling installation
stock length
Art. No. 07.560

AGILE 150 DORMOTION
Winkelprofil für
Deckenmontage
Lagerlängen
Art.-Nr. 07.561



AGILE 150 DORMOTION
angle profile
for ceiling installation
stock length
Art. No. 07.561

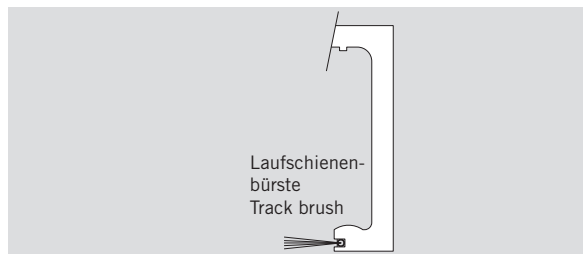
AGILE 150 DORMOTION
Winkelprofil für
Wandmontage
Lagerlängen
Art.-Nr. 07.562



AGILE 150 DORMOTION
angle profile for
wall installation
stock length
Art. No. 07.562

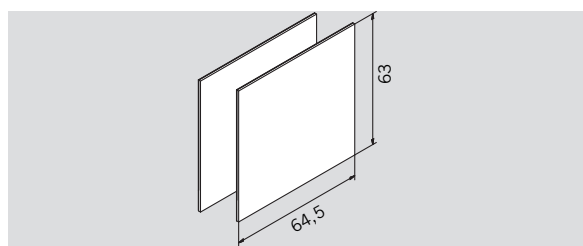
Zubehör / Accessories

Laufschienenbürste
Länge 1250 mm
Art.-Nr. 07.385



Track brush
length 1250 mm
Art. No. 07.385

Endkappe
Art.-Nr. 07.584

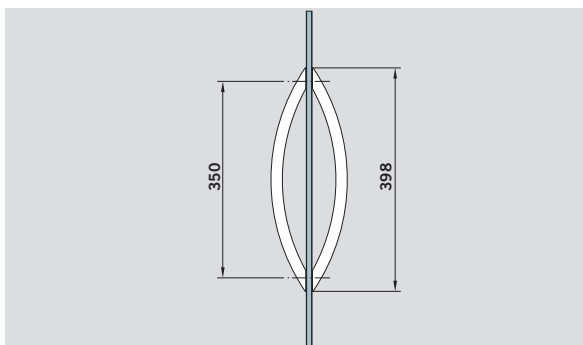


End cap
Art. No. 07.584

Stoßgriffe / Handle bars

ARCOS Stoßgriff

Edelstahl matt oder Aluminium
8, 10, 12 mm Glasdicke
Länge 350 mm,
auf 2 Glasbohrungen
Art.-Nr. 26.500
Länge 750 mm, (o. Abb.),
auf 2 Glasbohrungen
Art.-Nr. 26.510
(siehe Prospekt
800.51.074.6.32)

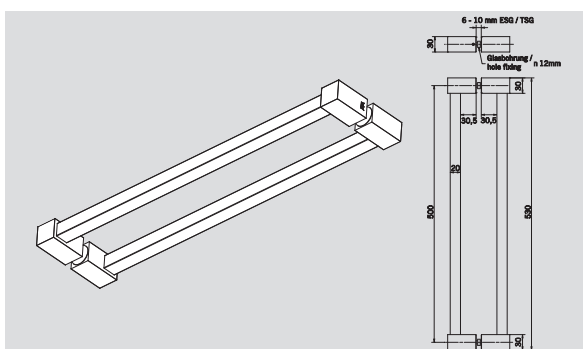


ARCOS handle bar

Satin stainless steel or aluminium
8, 10, 12 mm glass thickness
length 350 mm
2 hole fixing
Art. No. 26.500
length 750 mm (not illustr.),
2 hole fixing
Art. No. 26.510
(see brochure 800.51.074.6.32)

Türgriff mit Handtuchstange "Quadrat"

8 und 10 mm Glasdicke
Bohrungsabstand 300 mm
Art.-Nr. 75.084
Bohrungsabstand 500 mm
Art.-Nr. 75.085 (o. Abb.)

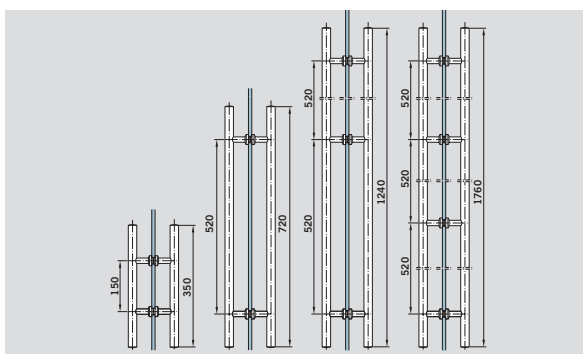


Door handle/towel rail "Square"

8 and 10 mm glass thickness
drill interspace 300 mm
Art. No. 75.084
drill interspace 500 mm
Art. No. 75.085 (not illustr.)

Griffstangenpaar

Edelstahl ER / Alumin. LM
8, 10, 12 mm Glasdicke
350 mm, **Art.-Nr. 21.267** ER
350 mm, **Art.-Nr. 03.400** LM
720 mm, **Art.-Nr. 21.270** ER
720 mm, **Art.-Nr. 03.402** LM
1240 mm, **Art.-Nr. 21.273** ER
1760 mm, **Art.-Nr. 21.276** ER
(siehe Prospekt
800.51.074.6.32)

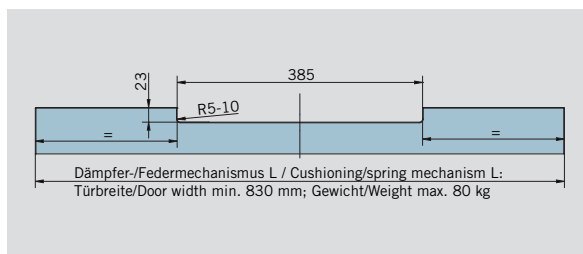


Pair of handle bars

Stainless steel SS / alumin. AL
8, 10, 12 mm glass thickness
Art. No. 21.267
350 mm, **Art. No. 21.267** SS
350 mm, **Art. No. 03.400** AL
720 mm, **Art. No. 21.270** SS
720 mm, **Art. No. 03.402** AL
1240 mm, **Art. No. 21.273** SS
1760 mm, **Art. No. 21.276** SS
(see brochure
800.51.074.6.32)

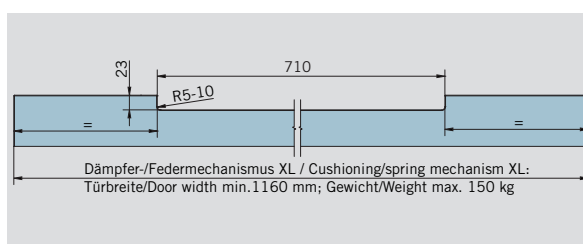
Glasbearbeitung / Glass preparation

AGILE 150 DORMOTION Set Typ L (bis 80 kg)



AGILE 150 DORMOTION Set Typ L (up to 80 kg)

AGILE 150 DORMOTION Set Typ XL (bis 150 kg)



AGILE 150 DORMOTION Set Typ XL (up to 150 kg)



 **Glas Scholl**
Inh. Dirk Lankermann

Paul-Rücker-Str. 12 47059 Duisburg
Mülheim 0208 / 58 90 000
Duisburg 0203 / 99 30 60
Telefax 0203 / 99 306 33

 Internet www.Glas-Scholl.de

Division Glasbeschlagtechnik
Glass fittings and accessories
DORMA-Glas GmbH
Postfach 32 68
D-32076 Bad Salzufen
Max-Planck-Straße 33 - 45
D-32107 Bad Salzufen
Tel. +49 5222 924 - 0
Fax +49 5222 21009
www.dorma-glas.com